

VOLL



Ручные гидравлические трубогибы

V-Bend 1

V-Bend 2

V-Bend 3

V-Bend 4

ИНСТРУКЦИЯ

Инструкция по эксплуатации

www.stabr.by

ВВЕДЕНИЕ

Это руководство содержит важные замечания для наилучшей эксплуатации ручного гидравлического трубогиба (далее трубогиб) и во избежание затруднений, которые зачастую являются причиной несчастных случаев и поломок, каждый работник должен внимательно его изучить перед началом эксплуатации, техническом обслуживании или транспортировке.

1. Руководство по эксплуатации должно всегда находиться на рабочем месте;
2. Все работники, эксплуатирующие трубогиб, должны внимательно ознакомиться с данным руководством;
3. Необходимо соблюдать правила безопасности на рабочем месте, принятые в данной стране.

НАЗНАЧЕНИЕ

Ручные гидравлические трубогибы VOLL, с закрытой рамой, предназначены для гибки стальных труб на угол до 90° газовых, водопроводных, котельных стальных труб. Применяются при работе на строительных площадках, при монтаже систем водоснабжения, отопления и газопроводных систем, а также в других областях производства, где применяются стальные трубы.

ТЕХНИЧЕСКИЕ ХАРАКТЕРИСТИКИ

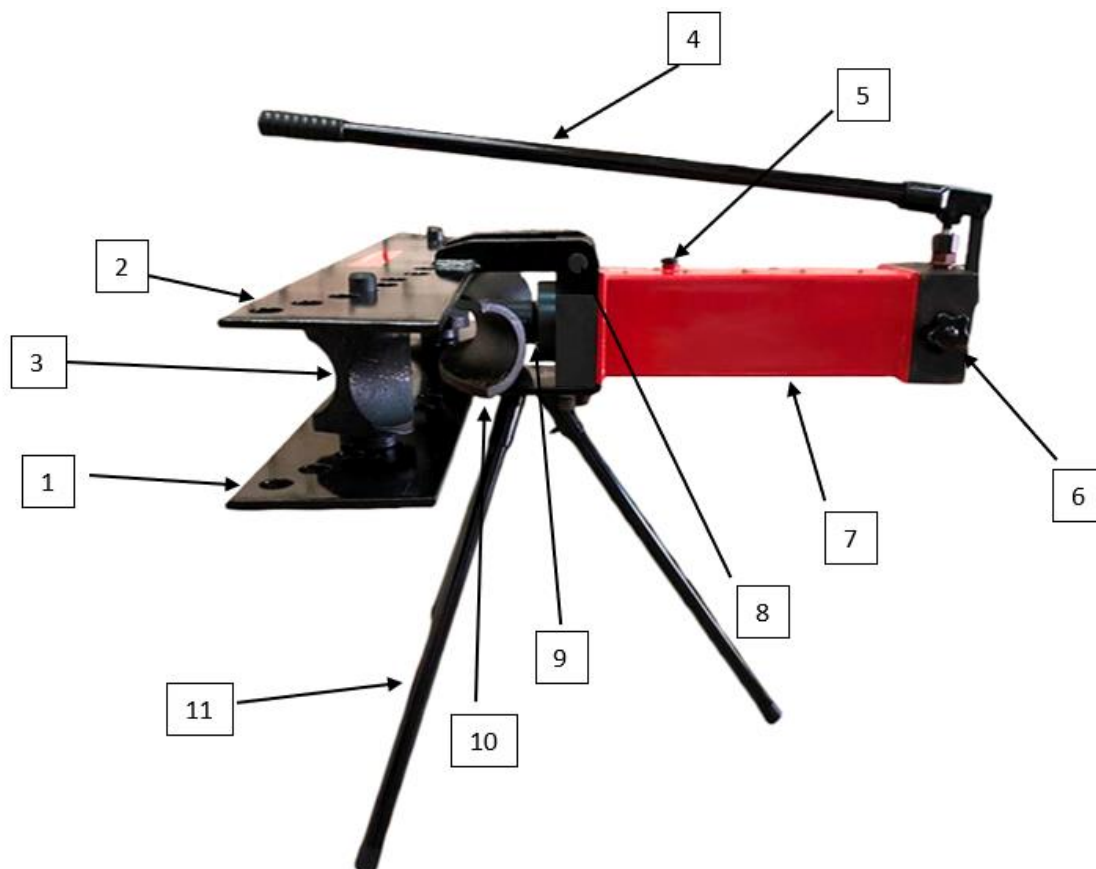
ПАРАМЕТР	МОДЕЛЬ			
	V-Bend 1	V-Bend 2	V-Bend 3	V-Bend 4
Максимальное давление, тонн	6	13	20	20
Рабочий ход штока, мм	150	250	290	370
Рабочий диапазон, дюйм	1/2-1	1/2-2	1/2-3	1/2-4

КОМПЛЕКТАЦИЯ

	МОДЕЛЬ			
	V-Bend 1	V-Bend 2	V-Bend 3	V-Bend 4
Стальная закрытая рама	1 шт.	1 шт.	1 шт.	1 шт.
Гибочные сегменты, набор, по 1 шт.	1/2", 3/4", 1"	1/2", 3/4", 1", 1 1/4", 1 1/2", 2"	1/2", 3/4", 1", 1 1/4", 1 1/2", 2", 2 1/2", 3"	1/2", 3/4", 1", 1 1/4", 1 1/2", 2", 2 1/2", 3", 4"
Боковые упоры	2 шт.	2 шт.	2 шт.	2 шт.
Опорные ножки	нет	3 шт.	3 шт.	3 шт.
Съемная рукоятка	1 шт.	1 шт.	1 шт.	1 шт.
Палец для крепления верхней рамы	1 шт.	1 шт.	1 шт.	1 шт.
Инструкция	1 шт.	1 шт.	1 шт.	1 шт.
Гарантийный талон	1 шт.	1 шт.	1 шт.	1 шт.

Предупреждение! Производитель оставляет за собой право вносить изменения в комплектацию, цвет и конструкцию оборудования без предварительного уведомления.

КОНСТРУКЦИЯ ТРУБОГИБА

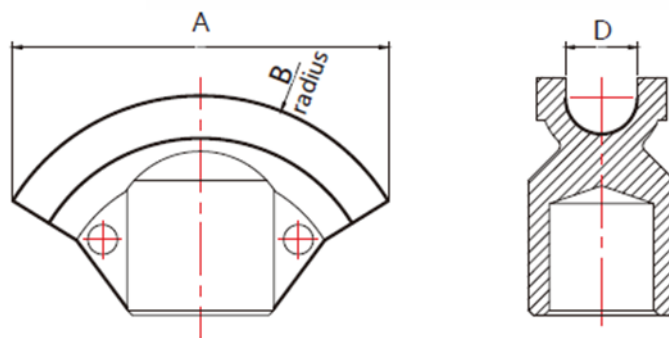


1. Нижняя планка стальной рамы;
2. Верхняя планка стальной рамы;
3. Боковой упор;
4. Съемная рукоятка;
5. Винт для проверки уровня масла;
6. Винт перепускного клапана;
7. Гидроцилиндр;
8. Палец крепления верхней стальной рамы;
9. Выдвижной шток трубогиба;
10. Гибочный сегмент;
11. Опорные ножки (для V-Bend 2, V-Bend 3 и V-Bend 4);

РАБОТА С ТРУБОГИБОМ

Подготовка к работе

1. После распаковки, убедитесь, что трубогиб находится в нужной комплектации.
2. Смонтируйте трубогиб, прикрутив две части стальной рамы (1) (2) к гидроцилиндру (7).
3. Зафиксируйте верхнюю планку стальной рамы с помощью пальца (8) к верхней части гидроцилиндра, установите на трубогиб опорные ножки (11).
4. Установите боковые упоры (3) в те отверстия на стальной раме, которые соответствуют нужному диаметру изгибаемой трубы.
5. Выберите нужный гибочный сегмент (10), соответствующий нужному диаметру изгибаемой трубы.



Гибочные сегменты с посадочным местом 32 мм (V-Bend 2/3/4/)

Гибочный сегмент	A (мм)	B (мм)	Минимальный радиус гiba	D (мм)	макс.толщина стенки (мм)
1/2"	115	67,5	50,2	22	3,7
3/4"	131	84,5	66	28	3,9
1"	147	96,5	75,4	34	4,5
1.1/4"	195	134	108,7	43	3,6
1.1/2"	242	162	133,5	50	3,7
2"	297	238	199,2	62	3,9
2.1/2"	380	257	209	19	5,2
3"	436	390	335	90	5,5
4"	555	450	400	110	6

Гибочные сегменты с посадочным местом 22 мм (V-Bend 1)

Гибочный сегмент	A (мм)	B (мм)	Минимальный радиус гiba	D (мм)	макс. толщина стенки (мм)
1/2"	112	68,5	54,8	21,5	2,8
3/4"	131	87,5	68,5	28	2,9
1"	147	107	86	34	3,4

Процесс гибки

1. Откиньте верхнюю планку стальной рамы, установите нужные гибочные сегменты на шток трубогиба (10).
2. Установите трубу и закройте верхнюю планку стальной рамы.
3. Заверните винт перепускного клапана (3) по часовой стрелке до упора.
4. Включите маслостанцию при помощи кнопки включения/выключения (7).
5. Осуществите гибку. По окончании - выключите маслостанцию.
6. Отверните перепускной клапан против часовой стрелки на 0,5 оборота для возврата штока в исходное положение.
7. Откиньте верхнюю планку стальной рамы.
8. Вытащите трубу.
9. Окончив работу, слейте остатки масла из обратного шланга в бак маслостанции.

ТЕХНИЧЕСКОЕ ОБСЛУЖИВАНИЕ И ХРАНЕНИЕ

1. Во избежание вытекания масла, при транспортировке и хранении трубогиба не переворачивайте гидроцилиндр пробкой вниз.
2. Перед началом работы с трубогибом смазывайте смазкой трущиеся поверхности: трубу, гибочный сегмент, боковые упоры.

3. Во избежание повреждения выдвижного штока гидроцилиндра, устанавливайте боковые упоры симметрично относительно оси гидроцилиндра.
4. Трубогиб рассчитан на гибку без наполнения песком и нагрева труб. Однако, при гибке тонкостенных труб, рекомендуется применять плотную набивку трубы сухим песком без примесей глиняных частиц.
5. Если выдвижной шток гидроцилиндра не обеспечивает гибку трубы на 90°, это означает, что в трубогибе недостаточно масла и его необходимо долить до нужного уровня.
6. Во избежание попадания воздуха в гидросистему трубогиба, своевременно проверяйте уровень масла в маслостанции.
7. Для надежной работы трубогиба не допускайте попадания грязи, песка и других частиц на шток гидроцилиндра.
8. При выдвижении штока в крайнее переднее положение возможно незначительное выделение масла из-под него, что обусловлено его конструктивными особенностями и не является неисправностью.
9. Не заливайте в маслостанцию отработанное масло.

МЕРЫ БЕЗОПАСНОСТИ

1. Запрещается разбирать трубогиб, находящийся под нагрузкой.
2. Запрещается находиться во время гибки со стороны выхода выдвижного штока.
3. Запрещается использовать трубогиб при деформированных несущих деталях.

ГАРАНТИЙНЫЕ ОБЯЗАТЕЛЬСТВА

1. Продавец гарантирует исправную работу оборудования в течении двенадцати месяцев эксплуатации, если условия эксплуатации соответствовали данному руководству, оборудование не имеет механических повреждений и следов несанкционированного вмешательства.
2. Продавец обязуется в течение гарантийного срока устранять все неисправности, возникшие не по вине потребителя.
3. При покупке оборудования убедитесь в наличие штампа продавца, отметки даты выпуска и/или даты продажи, а также отсутствия внешних повреждений.
4. Гарантийный срок в двенадцать месяцев исчисляется от даты продажи.
5. Покупатель лишается права проведения бесплатного ремонта и дальнейшего гарантийного обслуживания оборудования при наличии дефектов, возникших в результате нарушения правил эксплуатации, самостоятельного ремонта изделия и несвоевременного проведения регламентных работ по техническому обслуживанию.
6. Гарантия не включает оплату Изготовителем или его уполномоченными сервисными центрами транспортных расходов на доставку оборудования в сервисный центр.
7. Проведение гарантийного ремонта осуществляется уполномоченным сервисным центром Изготовителя только при предъявлении изделия в полной обязательной комплектации, в чистом состоянии, с гарантийным талоном, с оформленной в нем отметкой о продаже, и Актом рекламации.

СВЕДЕНИЯ ОБ УТИЛИЗАЦИИ

Изделие не содержит драгоценных и токсичных материалов. Утилизируется по ГОСТ 2787-75

ООО "Стабильный Результат"

220090 г. Минск, ул. Широкая, д.4.

+37529 662 00 30

E-mail:

info@fixtool.by

info@stabr.by

www.stabr.by